

A worker in a high-visibility orange vest and blue pants stands in a tunnel, looking towards the tracks. The tunnel has a series of arches and lights along the ceiling. The worker is wearing a hard hat and yellow boots. The background is a long, dimly lit tunnel with tracks running through it.

vimethic.

**Recyclage des vêtements
professionnels**

À Propos

Recyclage des EPI



Après le pétrole, le textile est l'industrie la plus polluante au monde. Elle représente 8% des émissions de gaz à effet de serre. Polluants à produire, polluants à transporter, peu portés et pas recyclés, les vêtements professionnels sont extrêmement néfastes pour l'environnement et l'Homme.

Nous sommes partis d'un constat, 8 millions de Français, soit une personne active sur trois, portent un uniforme ou un vêtement de travail. Et aujourd'hui ces vêtements de travail ne sont pas recyclés.

De ce constat nous nous sommes demandé pourquoi ils n'étaient pas recyclés ? Comment pourrait-on agir ?

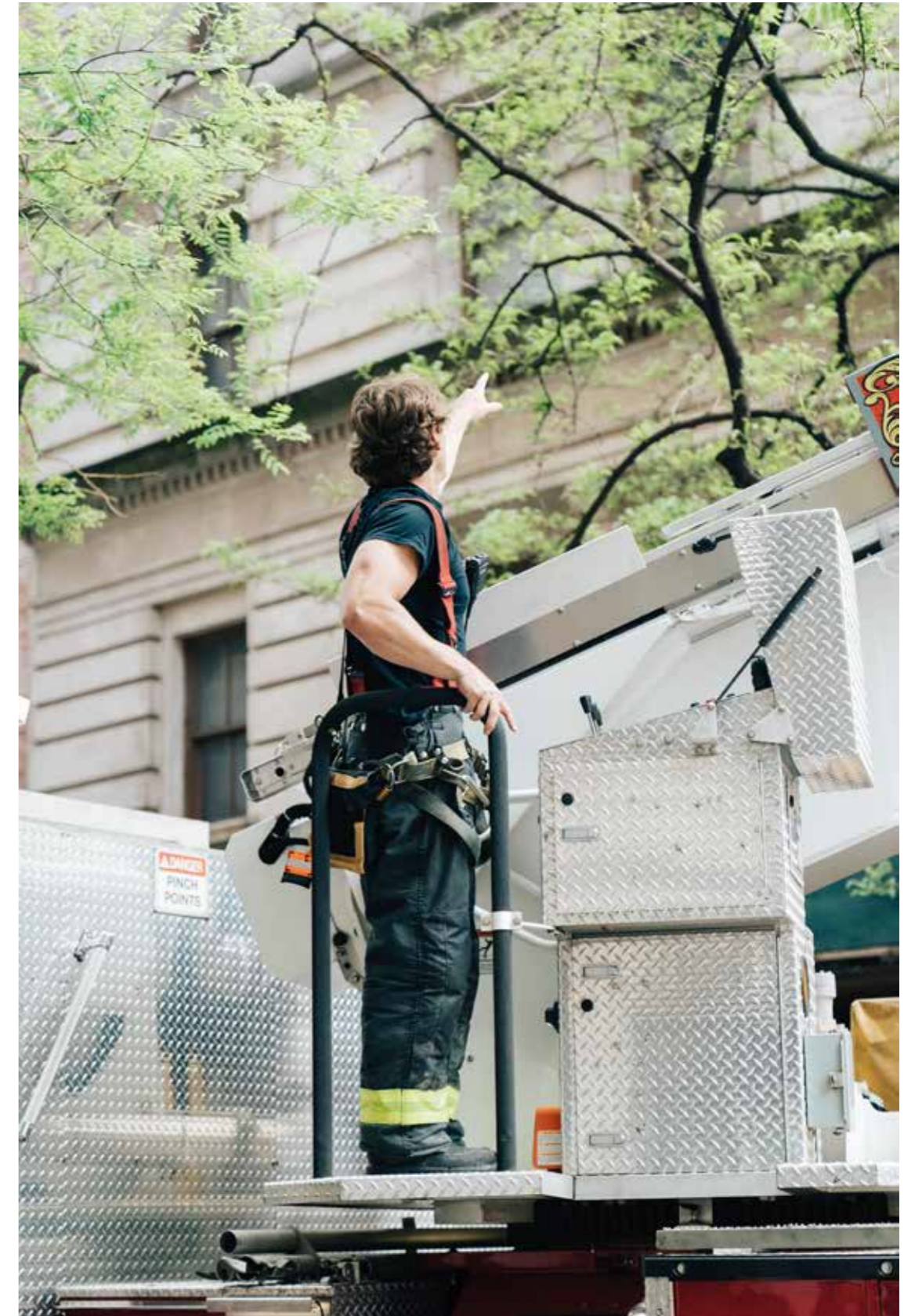
État des lieux

Le recyclage actuel

Ils sont difficilement recyclables. Ils sont généralement souillés ou munis de bandes réfléchissantes, fabriquées en plastique. Le mélange des différentes matières complexifie le recyclage.

De plus, les vêtements professionnels portent souvent le logo de l'entreprise. Pour cette raison, il n'est pas possible pour une entreprise de confier ses vêtements professionnels et uniformes de travail logotés à un organisme de recyclage grand public, au risque que ceux-ci soient portés ou utilisés avec la marque de l'entreprise.

Aujourd'hui, les vêtements professionnels sont incinérés alors que ce gisement représente une véritable ressource. Pleinement conscients de leur valeur, nous nous sommes associés avec des partenaires sensibles à cette ressource et nous avons décidé d'agir ensemble.



Nos Solutions

Donner une seconde vie

Notre projet est de proposer une solution à toutes les entreprises françaises pour valoriser leurs vêtements de travail usagés.

Un projet que nous souhaitons mener à bien en agissant dans le respect de nos valeurs communes sociales et environnementales.

Nous souhaitons développer l'insertion des personnes éloignées du marché du travail et des personnes en situation de handicap à travers la création de cette nouvelle activité.

Nous avons pour ambition de créer des produits respectueux de l'environnement tout au long de leur cycle de vie. C'est-à-dire en amont de créer un produit respectueux de l'environnement et en aval en anticipant sa fin de vie.

Pour cela, nous proposons 3 solutions pouvant convenir à tous.

- La solution 1 : Le réemploi des vêtements neufs
- La solution 2 : L'upcycling
- La solution 3 : La transformation en matière première secondaire (MPS)



Qui sommes-nous ?

Engagés pour l'ESS



Créée en octobre 2010, Triethic est une Entreprise Adaptée. Elle emploie des personnes en situation de handicap. Son activité historique est la collecte et le recyclage des déchets tertiaires dans les entreprises. Tout particulièrement tournée vers l'innovation, en 2016, elle a créé la 1ère filière de recyclage des casques de chantiers.

1 ère Solution

Le réemploi des vêtements neufs



1 LIVRAISON DE LA CAISSE

Nous vous envoyons des caisses containers (min 4) à plat. Une fois reçues, vous pouvez y déposer vos vêtements bien pliés. Il n'y a pas de limite dans le temps, vous pouvez prendre le temps qu'il vous faut pour la remplir.



2 RETRAIT DE LA CAISSE

Une fois les caisses pleines, prenez soin de bien les fermer avec du skotch épais et résistant. Les caisses doivent également être sur palette filmée. Collez dessus l'étiquette de retour fournie par nos soins. Informez nous par email afin que nous puissions organiser leur enlèvement.



3 TRI & DÉLOGOTAGE

Les caisses sont rapatriées dans notre atelier. Les vêtements sont alors triés en fonction de leur nature, état et de leur composition. Les logos thermocollés ou brodés sont enlevés. Un certificat de destruction de vos logos vous sera fourni.



4 RÉEMPLOI

Les vêtements sont réattribuer aux entreprises adaptés / ESAT spécialisés dans le BTP et les travaux publics.

1 ère Solution

Le réemploi des vêtements neufs

Exemples de vêtements délogotés et remis à neuf

AVANT



APRÈS



2 ème Solution

L'Upcycling



1 LIVRAISON DE LA CAISSE

Nous vous envoyons des caisses containers (min 4) à plat. Une fois reçues, vous pouvez y déposer vos vêtements bien pliés. Il n'y a pas de limite dans le temps, vous pouvez prendre le temps qu'il vous faut pour la remplir.



2 RETRAIT DE LA CAISSE

Une fois les caisses pleines, prenez soin de bien les fermer avec du skotch épais et résistant. Les caisses doivent également être sur palette filmée. Collez dessus l'étiquette de retour fournie par nos soins. Informez nous par email afin que nous puissions organiser leur enlèvement.



3 TRI & DÉLOGOTAGE

Les caisses sont rapatriées dans notre atelier. Les vêtements sont alors triés en fonction de leur nature, état et de leur composition. Les logos thermocollés ou brodés sont enlevés. Un certificat de destruction de vos logos vous sera fourni.



4 UPCYCLING

Les vêtements professionnels sont transformés en objets promotionnels (totebag, trousse, sacs etc) pour votre entreprise. Ils peuvent être par exemple distribués en goodies lors de vos séminaires, salons, fêtes internes, etc.

2 ème Solution

L'Upcycling



Photos de prototypes

2^{ème} Solution

Les tarifs de l'upcycling

| Objets fabriqués à partir de l'upcycling | Tarifs HT |
|--|-------------------------------------|
| Tour de cou | 9€ |
| Pochon chaussures | 15€ |
| Pochon (hors zip) | 10€ |
| Tote Bag | 8€ |
| Pochette CB | 5€ |
| Retouche logo | Petit logo : 8€ Grand logo : 16€ |

3 ème Solution

La transformation en matière première secondaire (MPS)



1 LIVRAISON DE LA CAISSE

Nous vous envoyons des caisses containers (min 4) à plat. Une fois reçues, vous pouvez y déposer vos vêtements bien pliés. Il n'y a pas de limite dans le temps, vous pouvez prendre le temps qu'il vous faut pour la remplir.



2 RETRAIT DE LA CAISSE

Une fois les caisses pleines, prenez soin de bien les fermer avec du skotch épais et résistant. Les caisses doivent également être sur palette filmée. Collez dessus l'étiquette de retour fournie par nos soins. Informez nous par email afin que nous puissions organiser leur enlèvement.



3 TRI & DÉLOGOTAGE

Les caisses sont rapatriées dans notre atelier. Les vêtements sont alors triés en fonction de leur nature, état et de leur composition. Les logos thermocollés ou brodés sont enlevés. Un certificat de destruction de vos logos vous sera fourni.



4 LA TRANSFORMATION EN MPS

Fabrication de chiffons à partir de tissus découpés (usage professionnel ou particuliers).
Fabrication de rembourrage des sièges automobiles ou en isolant thermique et phonique dans le secteur du BTP, plasturgie...

3^{ème} Solution

La transformation en matière première secondaire (MPS)



Rembourrage pour le BTP



Chiffons usage professionnels et/ou particuliers

Exemples de produits créés à partir du recyclage des vêtements professionnels

Un Process

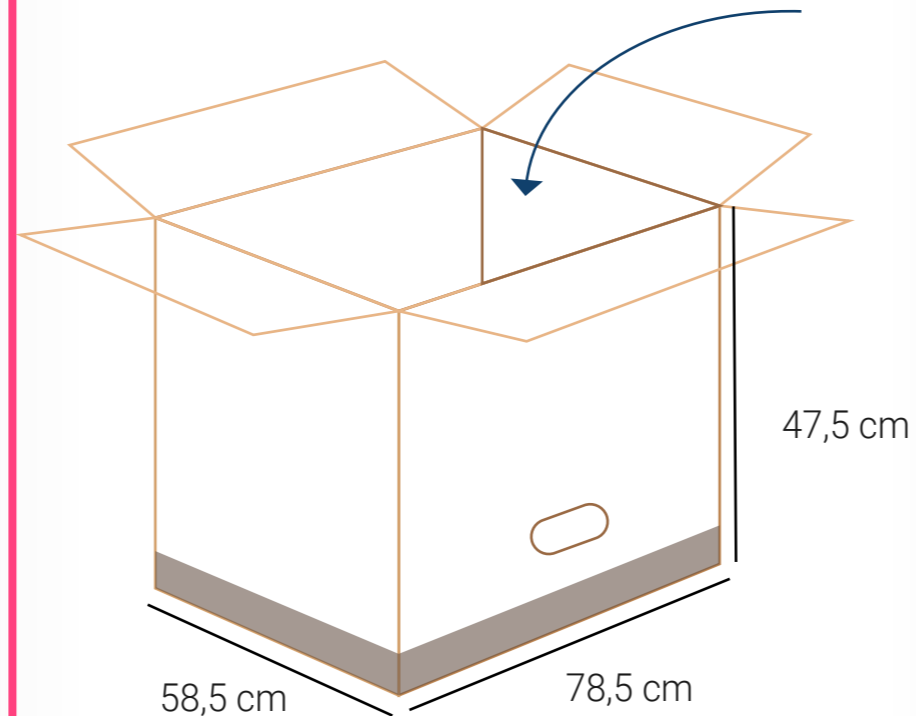
Simple pour vous

1 RÉCEPTION DE LA CAISSE



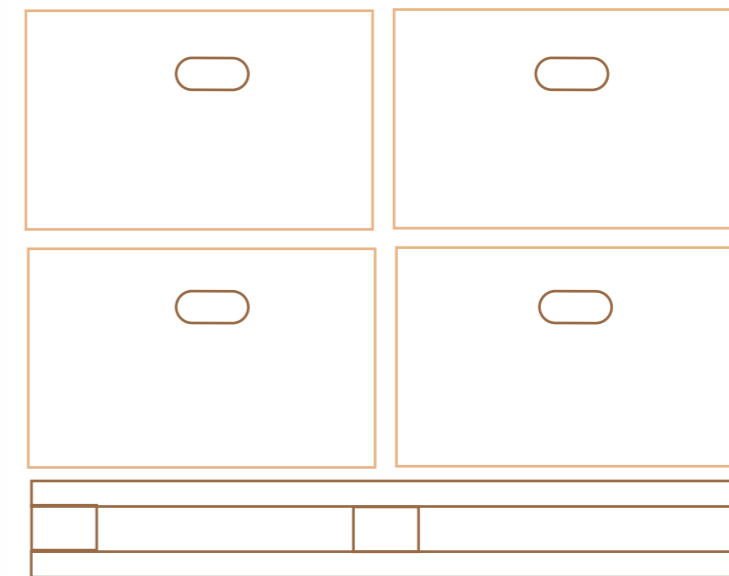
Nous vous envoyons 4 caisses livrées à plat. Une fois reçues, dépliez-les et scotchez bien le fond des caisses.

2 REMPLIR LA CAISSE



Chaque caisse peut contenir jusqu'à 30kg de vêtements.

3 ENVOI DE LA CAISSE



Vous n'avez plus qu'à fermer les caisses avec du scotch, poser les caisses sur une palette fournie par vos soins et filmer le tout. Informez nous par email pour organiser le retrait.

Le tarif des caisses

| | |
|------------------------------|--|
| NOMBRE DE CAISSES | TARIFS HT <small>VALABLES POUR LA LIVRAISON ET LE RETRAIT DE MINIMUM 4 CAISSES À UNE SEULE ADRESSE</small> |
| 4 | 650€ |

Le forfait comprend : la livraison des caisses, le retrait des caisses, le tri, la découpe des matières, le conditionnement, le recyclage des différentes matières et l'accès à la plateforme de traçabilité et la destruction des logos (hors tarifs upcycling)



vimethic.

320 avenue de la République
92000 NANTERRE
09 80 77 40 59
contact@triethic.fr

www.vimethic.fr

SUIVEZ TRIETHIC

